

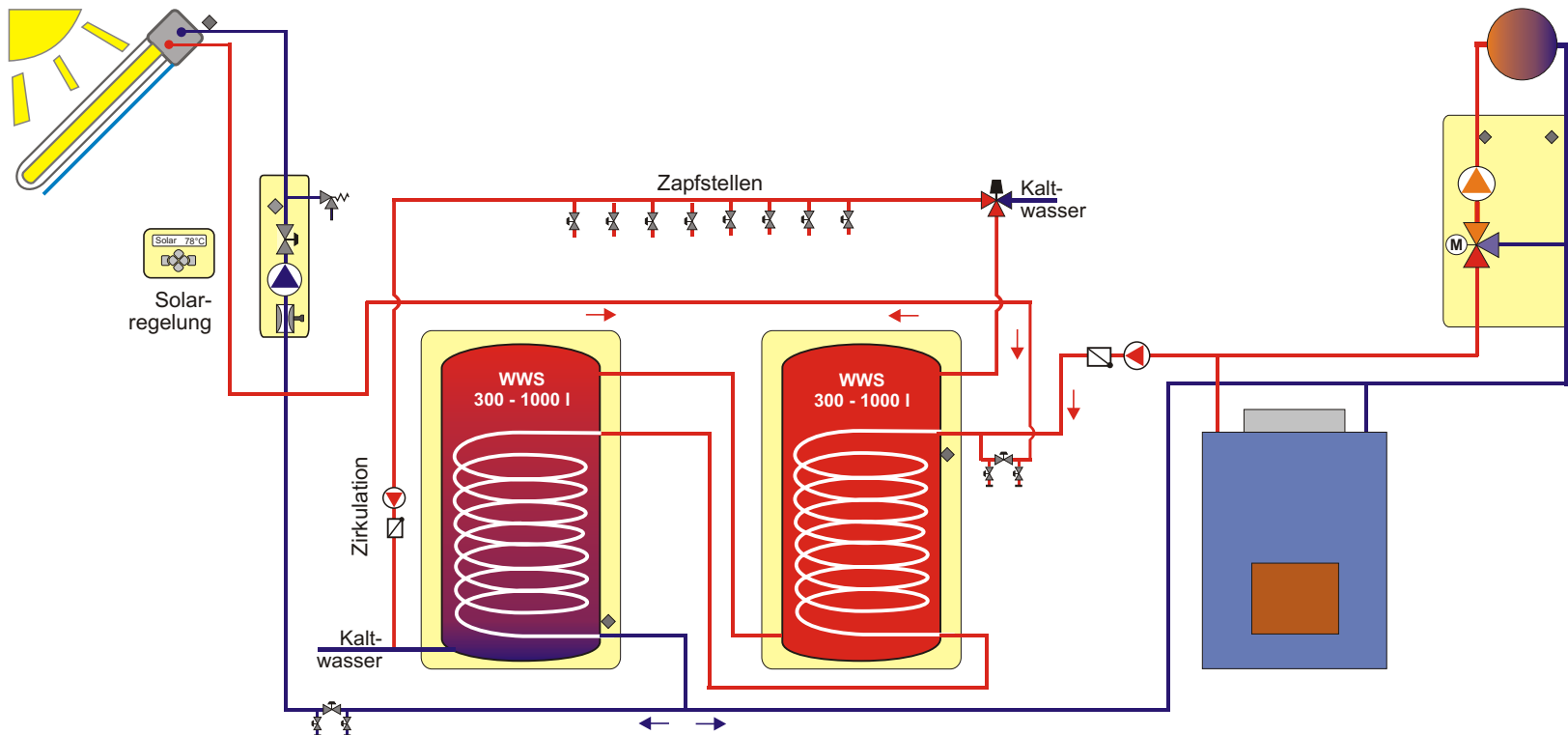
Nachrüstung solare Warmwasserversorgung für Mehrfamilienhäuser (AquaSystem):

Vakuum-Röhrenkollektor CPC, Warmwasserspeicher-Kaskade (seriell verschaltet), Gasheizkessel

Vakuum-Röhrenkollektor CPC

Gasheizkessel

Heizkreis Wohnungen



Hinweis:

Darstellung ist zur Präsentation
Elektro-hydraulisches Schema bitte anfordern !